

Файл для скачивания
К разделу уровня 5

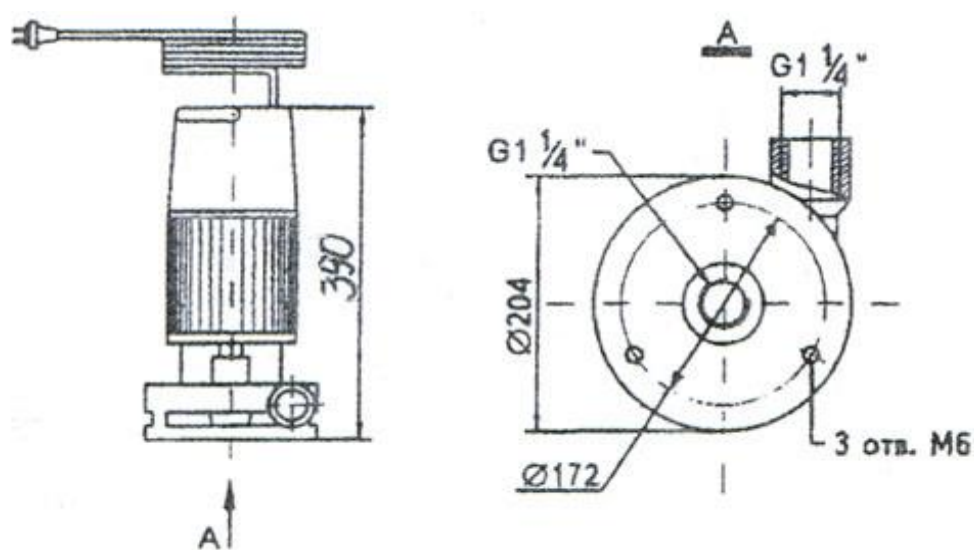
Устройство центробежных поверхностных насосов БЦ 1.1

Насос бытовой центробежный БЦ 1.1 представляет собой моноблок, состоящий из электродвигателя с конденсаторной приставкой и насосной части.

Соединение насоса с питающей сетью осуществляется посредством провода с вилкой, имеющей заземляющий контакт, и розетки с заземляющим контактом. В корпусе установлено устройство уплотнительное (торцевое уплотнение) с ресурсом на весь срок службы насоса.

В насосе применены подшипники закрытого типа (пополнение смазки не требуется). Для герметизации насосной камеры и обеспечения брызгозащитности блока конденсаторов применены резиновые кольца.

Для защиты электродвигателя при аварийных режимах работы насос снабжен защитным реле типа РТТ-1Р-02. Конструкцией насоса предусмотрена ручка для транспортировки.



Габаритные, установочные размеры

Астана +7(7172)727-132 Волгоград (844)278-03-48 Воронеж (473)204-51-73
Екатеринбург (343)384-55-89 Казань (843)206-01-48 Краснодар (861)203-40-90
Красноярск (391)204-63-61 Москва (495)268-04-70 Нижний Новгород (831)429-08-12
Новосибирск (383)227-86-73 Ростов-на-Дону (863)308-18-15 Самара (846)206-03-16
Санкт-Петербург (812)309-46-40 Саратов (845)249-38-78 Уфа (347)229-48-12
единый адрес: hzb@nt-rt.ru | helz.nt-rt.ru